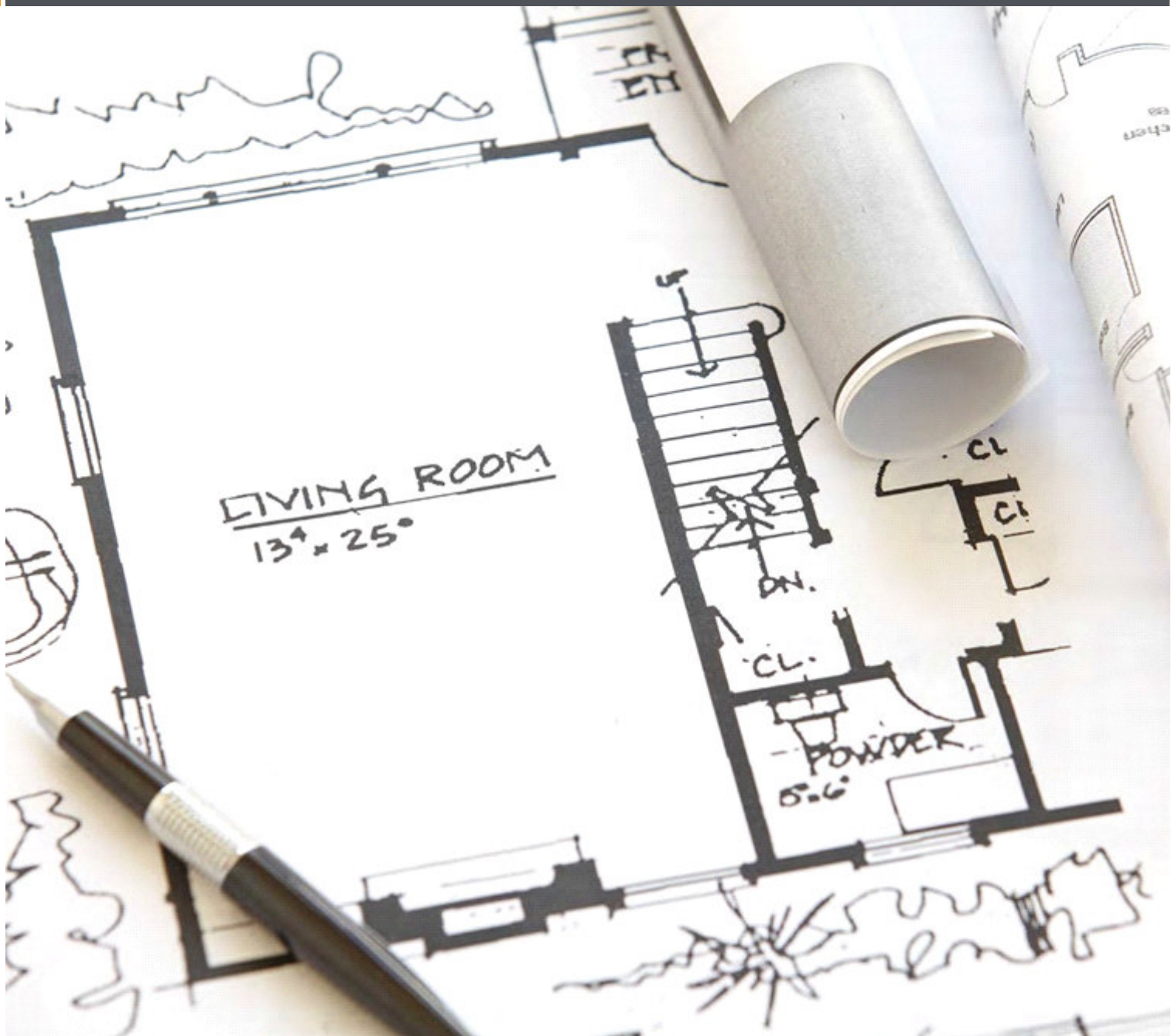


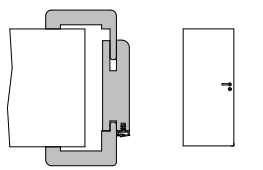


HolzMeister Türenhandbuch

Türenhandbuch

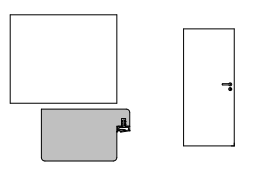
Funktionstüren » Wärmeschutz





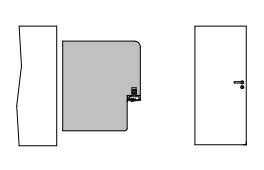
Türblatt + Türfutter (1-flg.)

Seite 3



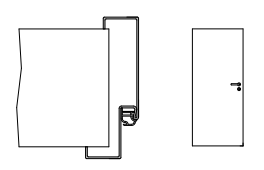
Türblatt + Blendrahmen (1-flg.)

Seite 11



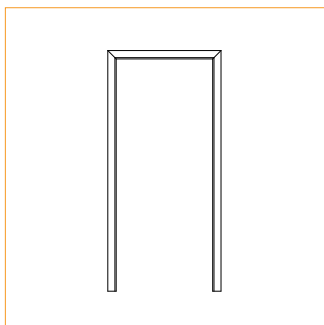
Türblatt + Blockrahmen (1-flg.)

Seite 19



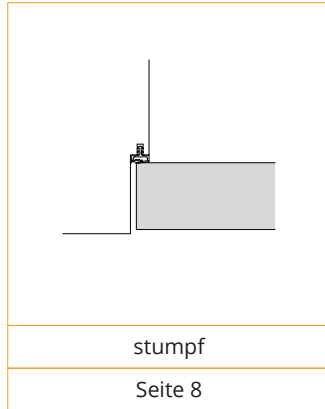
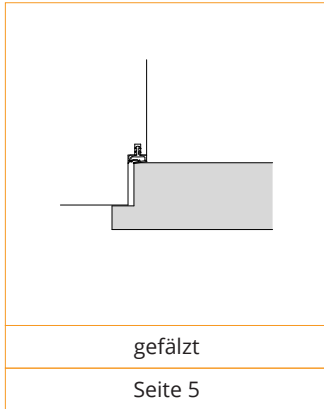
Türblatt + Stahlzarge (1-flg.)

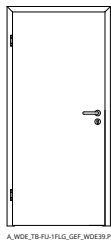
Seite 27



sturzhoch

Seite 4

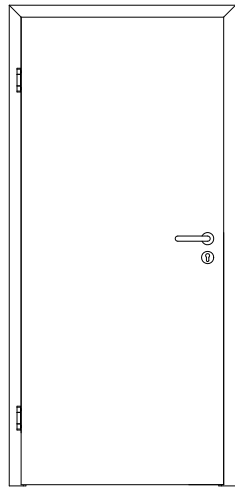




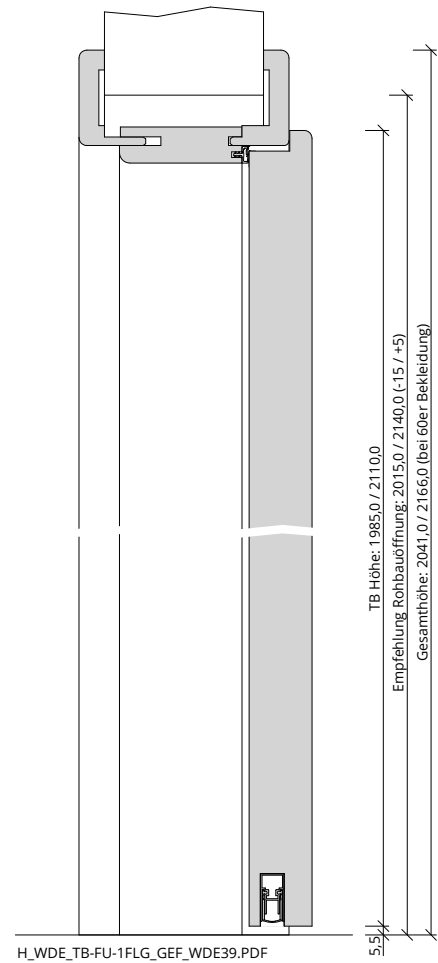
A_WDE_TB-FU-1FLG_GEF_WDE39.PDF

WDE-39

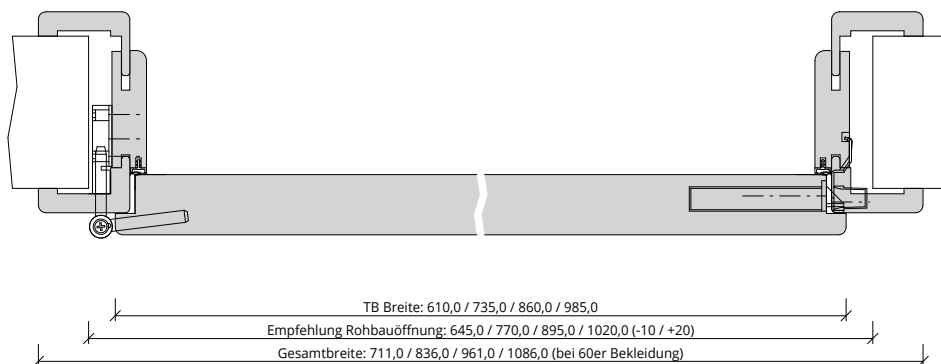
Seite 6



A_WDE_TB-FU-1FLG_GEF_WDE39.PDF



H_WDE_TB-FU-1FLG_GEF_WDE39.PDF



Q_WDE_TB-FU-1FLG_GEF_WDE39.PDF



Klassifizierung

Klimaklasse:	KL3 (Prüfklima KKL-III nach RAL-GZ 426 und Prüfklima c nach DIN EN 1121)
Wärmedämmung:	U-Wert ca. 1,10 W/m ² K (gültig für Türen mit Klimaklasse 3)
PEFC:	85% PEFC ZERTIFIZIERT DINC-PEFC-COC-000620 (je nach Oberfläche)
Hinweis:	NICHT geeignet beim Einsatz in Räumen mit Außenklima (z.B. ungedämmtes Dach usw.)

PRÜM-Produktsortiment

BASIC:	nicht möglich
STANDARD:	<input type="checkbox"/> TB-DA, <input type="checkbox"/> TB-DQ
ELEGANCE:	<input type="checkbox"/> Classic: nicht möglich, <input type="checkbox"/> Profila: ohne LA möglich, <input type="checkbox"/> Modena: ohne LA möglich, <input type="checkbox"/> Primo: ohne LA möglich
LIFESTYLE:	<input type="checkbox"/> Blackline, <input type="checkbox"/> Blackline Piktogramme
ROYAL:	Alle Varianten
GANZGLAS:	nicht möglich

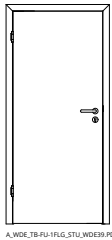
Konstruktionsmerkmale Türblatt

Türblatt:	WDE-39, Wärmeschutztür, U-Wert ca. 1,1W/m ² K, kartonverpackt
Beanspruchungsgruppe:	Klasse M (Klasse 2 nach DIN EN 1192)
TB-Maße gefälzt (bxh):	610 - 1235 x 1735 - 2235
Kürzbarkeit:	20mm
Dicke:	ca.43,0mm
Flächengewicht:	ca. 16,0 kg/m ²
Innenlage:	Spezial PU-Dämmschaumplatte
Rahmen:	MDF-Rahmen, unten + seitlich 2-fach
Absperrung:	HDF- Klimadeck mit 0,3mm Alu
Falz:	gefälzt (3-seitig 13x25,5)
Kantenprofil:	<input type="checkbox"/> Eckig EC, <input type="checkbox"/> Rund RU/RP/RPKR, <input type="checkbox"/> Premiumkante PK2
Bodendichtung:	absenkbare Bodendichtung
Schloss:	Schloss mit PZ-Stanzung (8/55/72)
Bänder:	3-teiliges Einbohrband, vernickelt
Oberflächenart TB:	<input type="checkbox"/> CPL, <input type="checkbox"/> G-TEC®, <input type="checkbox"/> Lack, <input type="checkbox"/> Schichtstoff

Konstruktionsmerkmale Zarge

Zarge:	Türfutter sturzhoch für 1-flügelige Türen
Falzmaß Zarge:	11,0 x 29,5
Material:	Futterteile aus 22mm, Bekleidungen aus 12mm Spanplatte
Verstellbereich Zierbekleidung:	Wandstärke >=80mm bis =100mm: +15/-5mm / Wandstärke >100mm: +10/-10mm
Schließblech:	Standard mit Haltetaschen, silberfarben
Bandaufnahme:	Aufnahmeelement aus Metall mit Klemmverbindung
Bandrahmenteil:	Rahmenteil für 3-teilige Bänder an Holzzargen, vernickelt
Dichtung:	eingezogenes akustisches Dichtungsprofil
Kantenform:	<input type="checkbox"/> Rund RU (60/80mm), <input type="checkbox"/> Eckig EC (50/55/60/80mm), <input type="checkbox"/> Profil PR (65mm), <input type="checkbox"/> Hohlkehle HK65/22
Wandstärke:	<input type="checkbox"/> 100, <input type="checkbox"/> 125, <input type="checkbox"/> 145, <input type="checkbox"/> 165, <input type="checkbox"/> 185, <input type="checkbox"/> 205, <input type="checkbox"/> 225, <input type="checkbox"/> 245, <input type="checkbox"/> 270, <input type="checkbox"/> 290, <input type="checkbox"/> 310, <input type="checkbox"/> 330
Oberflächenart Zarge:	<input type="checkbox"/> CPL, <input type="checkbox"/> G-TEC®, <input type="checkbox"/> Lack, <input type="checkbox"/> Schichtstoff

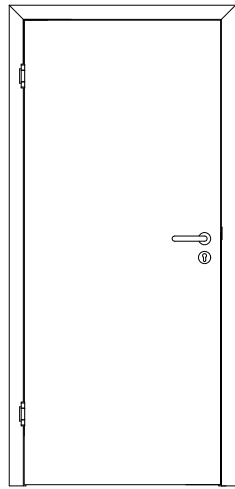




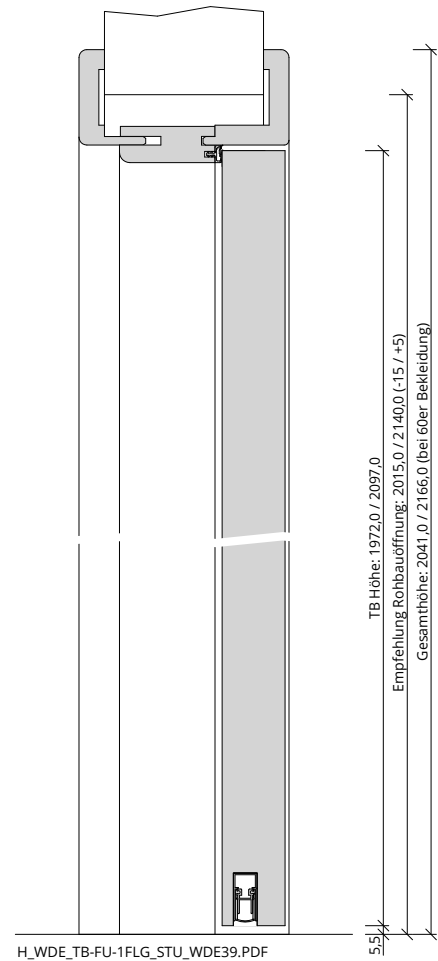
A_WDE-TB-FU-1FLG-STU_WDE39.PDF

WDE-39

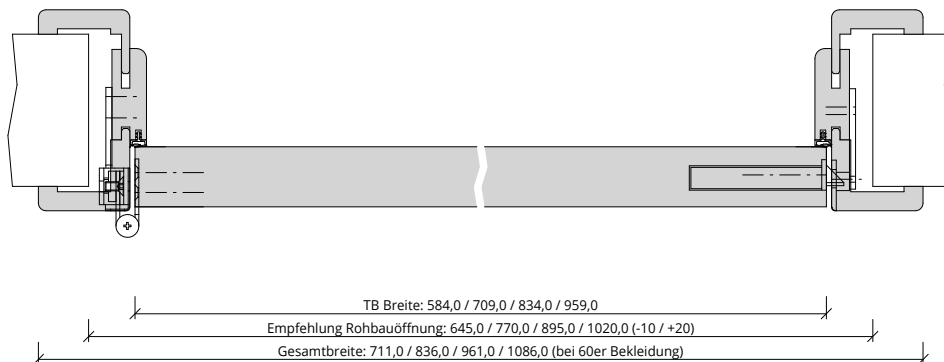
Seite 9



A_WDE_TB-FU-1FLG_STU_WDE39.PDF



H_WDE_TB-FU-1FLG_STU_WDE39.PDF



Q_WDE_TB-FU-1FLG_STU_WDE39.PDF



Klassifizierung

Klimaklasse:	KL3 (Prüfklima KKL-III nach RAL-GZ 426 und Prüfklima c nach DIN EN 1121)
Wärmedämmung:	U-Wert ca. 1,10 W/m ² K (gültig für Türen mit Klimaklasse 3)
PEFC:	85% PEFC ZERTIFIZIERT DINC-PEFC-COC-000620 (je nach Oberfläche)
Hinweis:	NICHT geeignet beim Einsatz in Räumen mit Außenklima (z.B. ungedämmtes Dach usw.)

PRÜM-Produktsortiment

BASIC:	nicht möglich
STANDARD:	<input type="checkbox"/> TB-DA, <input type="checkbox"/> TB-DQ
ELEGANCE:	<input type="checkbox"/> Classic: nicht möglich, <input type="checkbox"/> Profila: ohne LA möglich, <input type="checkbox"/> Modena: ohne LA möglich, <input type="checkbox"/> Primo: ohne LA möglich
LIFESTYLE:	<input type="checkbox"/> Blackline, <input type="checkbox"/> Blackline Piktogramme
ROYAL:	Alle Varianten
GANZGLAS:	nicht möglich

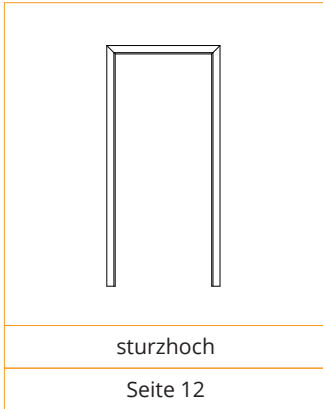
Konstruktionsmerkmale Türblatt

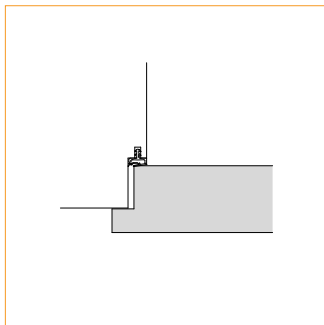
Türblatt:	WDE-39, Wärmeschutztür, U-Wert ca. 1,1W/m ² K, kartonverpackt
Beanspruchungsgruppe:	Klasse M (Klasse 2 nach DIN EN 1192)
TB-Maße stumpf (bxh):	584 - 1209 x 1722 - 2222
Kürzbarkeit:	20mm
Dicke:	ca.43,0mm
Flächengewicht:	ca. 16,0 kg/m ²
Innenlage:	Spezial PU-Dämmschaumplatte
Rahmen:	MDF-Rahmen, unten + seitlich 2-fach
Absperrung:	HDF- Klimadeck mit 0,3mm Alu
Falz:	stumpf
Kantenprofil:	<input type="checkbox"/> Stumpf EC, <input type="checkbox"/> Premiumkante PK2
Bodendichtung:	absenkbare Bodendichtung
Schloss:	Schloss mit PZ-Stanzung (8/55/72)
Bänder:	3-teiliges Anschraubband, vernickelt
Oberflächenart TB:	<input type="checkbox"/> CPL, <input type="checkbox"/> G-TEC®, <input type="checkbox"/> Lack, <input type="checkbox"/> Schichtstoff

Konstruktionsmerkmale Zarge

Zarge:	Türfutter sturzhoch für 1-flügelige Türen
Falzmaß Zarge:	<input type="checkbox"/> TB 38,5-40,5 = 11x46,5, <input type="checkbox"/> TB 40,6-42,5 = 11x48,5, <input type="checkbox"/> TB 42,6-44,5 = 11x50,5, <input type="checkbox"/> TB 44,6-46,5 = 11x52,5, <input type="checkbox"/> TB 46,6-48,5 = 11x54,5
Material:	Futterteile aus 22mm, Bekleidungen aus 12mm Spanplatte
Verstellbereich Zierbekleidung:	Wandstärke =100mm: +15/-5mm / Wandstärke >100mm: +10/-10mm
Schließblech:	Schließblech Standard für stumpfe Türen
Bandaufnahme:	Aufnahmeelement mit Abdeckwinkel, 3D- Verstellung
Dichtung:	eingezogenes akustisches Dichtungsprofil
Kantenform:	<input type="checkbox"/> Rund RU (60/80mm), <input type="checkbox"/> Eckig EC (50/55/60/80mm)
Wandstärke:	<input type="checkbox"/> 100, <input type="checkbox"/> 125, <input type="checkbox"/> 145, <input type="checkbox"/> 165, <input type="checkbox"/> 185, <input type="checkbox"/> 205, <input type="checkbox"/> 225, <input type="checkbox"/> 245, <input type="checkbox"/> 270, <input type="checkbox"/> 290, <input type="checkbox"/> 310, <input type="checkbox"/> 330
Oberflächenart Zarge:	<input type="checkbox"/> CPL, <input type="checkbox"/> G-TEC®, <input type="checkbox"/> Lack, <input type="checkbox"/> Schichtstoff

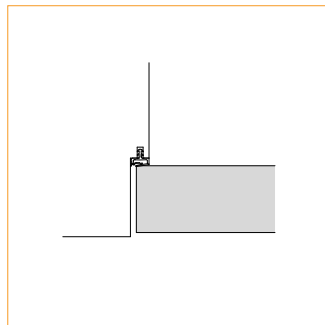






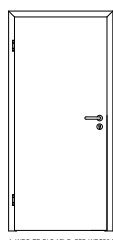
gefälzt

Seite 13



stumpf

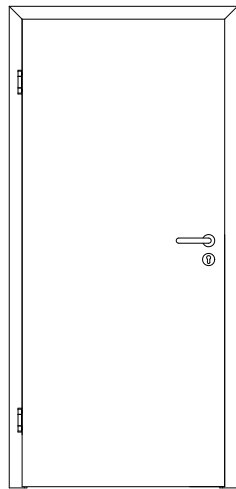
Seite 16



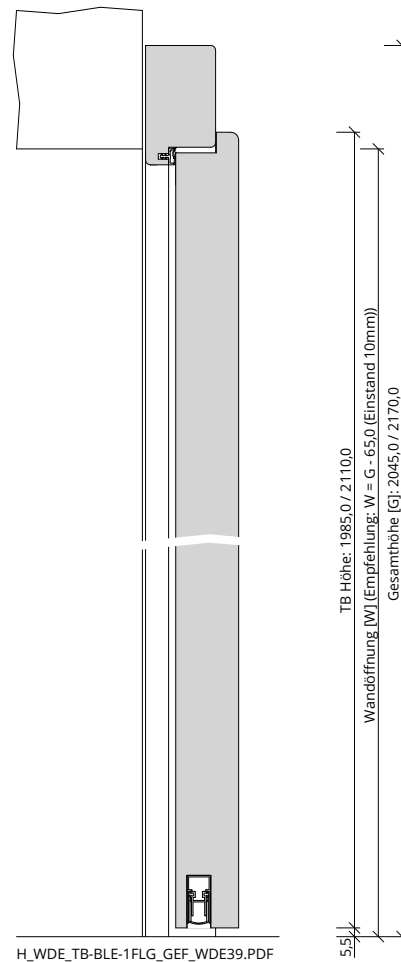
A_WDE_TB-BLE-1FLG_GFF_WDE39.PDF

WDE-39

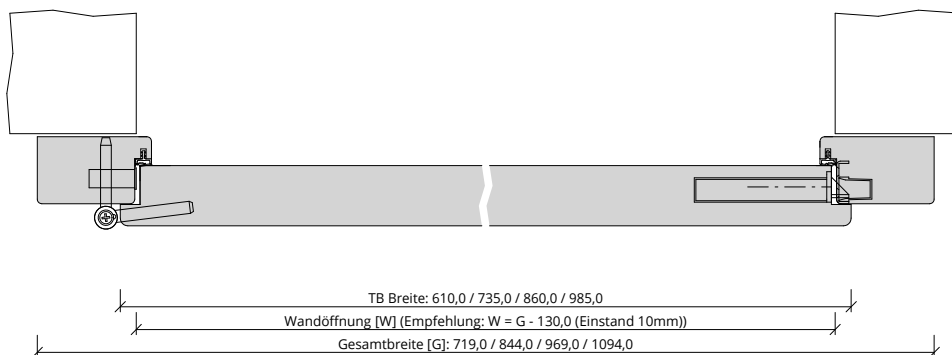
Seite 14



A_WDE_TB-BLE-1FLG_GEF_WDE39.PDF



H_WDE_TB-BLE-1FLG_GEF_WDE39.PDF



Q_WDE_TB-BLE-1FLG_GEF_WDE39.PDF



Klassifizierung

Klimaklasse:	KL3 (Prüfklima KKL-III nach RAL-GZ 426 und Prüfklima c nach DIN EN 1121)
Wärmedämmung:	U-Wert ca. 1,10 W/m ² K (gültig für Türen mit Klimaklasse 3)
PEFC:	85% PEFC ZERTIFIZIERT DINC-PEFC-COC-000620 (je nach Oberfläche)
FSC®:	FSC® MIX TUVDC-COC-100620 (massive Blendrahmen)
Hinweis:	NICHT geeignet beim Einsatz in Räumen mit Außenklima (z.B. ungedämmtes Dach usw.)

PRÜM-Produktsortiment

BASIC:	nicht möglich
STANDARD:	<input type="checkbox"/> TB-DA, <input type="checkbox"/> TB-DQ
ELEGANCE:	<input type="checkbox"/> Classic: nicht möglich, <input type="checkbox"/> Profila: ohne LA möglich, <input type="checkbox"/> Modena: ohne LA möglich, <input type="checkbox"/> Primo: ohne LA möglich
LIFESTYLE:	<input type="checkbox"/> Blackline, <input type="checkbox"/> Blackline Piktogramme
ROYAL:	Alle Varianten
GANZGLAS:	nicht möglich

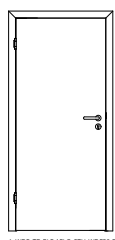
Konstruktionsmerkmale Türblatt

Türblatt:	WDE-39, Wärmeschutztür, U-Wert ca. 1,1W/m ² K, kartonverpackt
Beanspruchungsgruppe:	Klasse M (Klasse 2 nach DIN EN 1192)
TB-Maße gefälzt (bxh):	610 - 1235 x 1735 - 2235
Kürzbarkeit:	20mm
Dicke:	ca.43,0mm
Flächengewicht:	ca. 16,0 kg/m ²
Innenlage:	Spezial PU-Dämmschaumplatte
Rahmen:	MDF-Rahmen, unten + seitlich 2-fach
Absperrung:	HDF- Klimadeck mit 0,3mm Alu
Falz:	gefälzt (3-seitig 13x25,5)
Kantenprofil:	<input type="checkbox"/> Eckig EC, <input type="checkbox"/> Rund RU/RP/RPKR, <input type="checkbox"/> Premiumkante PK2
Bodendichtung:	absenkbare Bodendichtung
Schloss:	Schloss mit PZ-Stanzung (8/55/72)
Bänder:	3-teiliges Einbohrband, vernickelt
Oberflächenart TB:	<input type="checkbox"/> CPL, <input type="checkbox"/> G-TEC®, <input type="checkbox"/> Lack, <input type="checkbox"/> Schichtstoff

Konstruktionsmerkmale Zarge

Zarge:	Blendrahmen sturzhoch für 1-flügelige Türen
Falzmaß Zarge:	11,0 x 29,5
Material:	Blendrahmen aus Massivholz / MDF, Querschnitt 75 x 44
Schließblech:	Standard, 6-fach verschraubt, silberfarben
Bandaufnahme:	Klemmblock für Blend- und Blockrahmen
Bandrahmenteil:	Rahmenteil für 3-teilige Bänder an Holzzargen, vernickelt
Dichtung:	eingezogenes akustisches Dichtungsprofil
Kantenform:	Rund RU
Wandstärke:	Empfehlung: >=80mm
Oberflächenart Zarge:	<input type="checkbox"/> CPL, <input type="checkbox"/> G-TEC®, <input type="checkbox"/> Massiv, <input type="checkbox"/> Lack

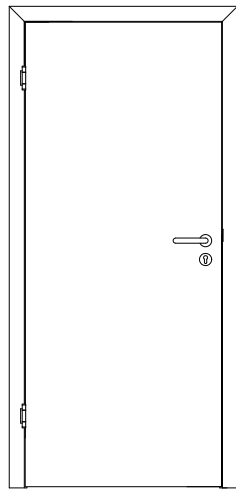




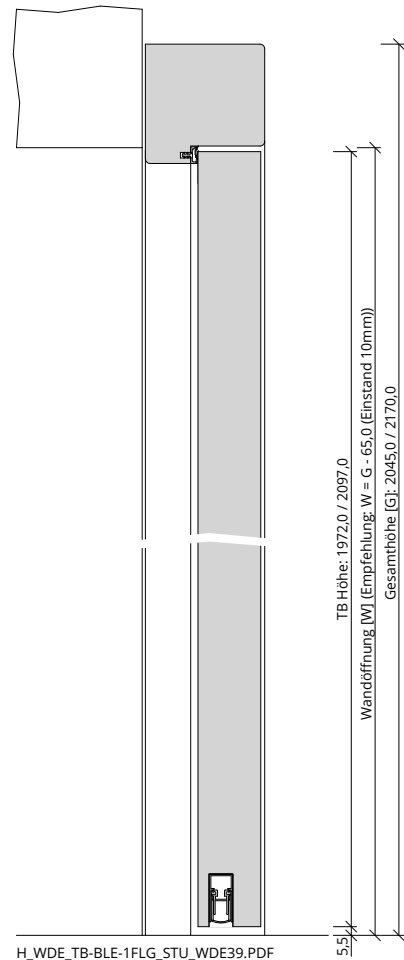
A_WDE_TB-BE-1FLG_STU_WDE39.PDF

WDE-39

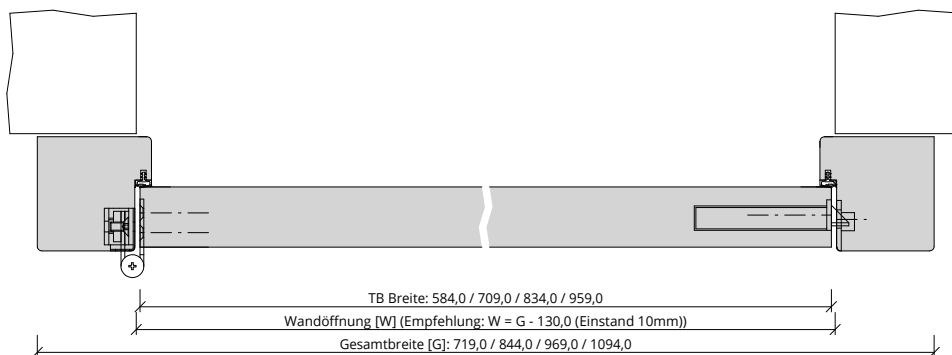
Seite 17



A_WDE_TB-BLE-1FLG_STU_WDE39.PDF



H_WDE_TB-BLE-1FLG_STU_WDE39.PDF



Q_WDE_TB-BLE-1FLG_STU_WDE39.PDF



Klassifizierung

Klimaklasse:	KL3 (Prüfklima KKL-III nach RAL-GZ 426 und Prüfklima c nach DIN EN 1121)
Wärmedämmung:	U-Wert ca. 1,10 W/m ² K (gültig für Türen mit Klimaklasse 3)
PEFC:	85% PEFC ZERTIFIZIERT DINC-PEFC-COC-000620 (je nach Oberfläche)
FSC®:	FSC® MIX TUVDC-COC-100620 (massive Blendrahmen)
Hinweis:	NICHT geeignet beim Einsatz in Räumen mit Außenklima (z.B. ungedämmtes Dach usw.)

PRÜM-Produktsortiment

BASIC:	nicht möglich
STANDARD:	<input type="checkbox"/> TB-DA, <input type="checkbox"/> TB-DQ
ELEGANCE:	<input type="checkbox"/> Classic: nicht möglich, <input type="checkbox"/> Profila: ohne LA möglich, <input type="checkbox"/> Modena: ohne LA möglich, <input type="checkbox"/> Primo: ohne LA möglich
LIFESTYLE:	<input type="checkbox"/> Blackline, <input type="checkbox"/> Blackline Piktogramme
ROYAL:	Alle Varianten
GANZGLAS:	nicht möglich

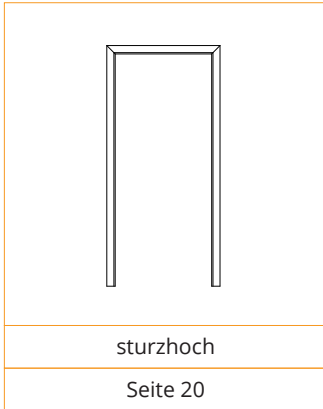
Konstruktionsmerkmale Türblatt

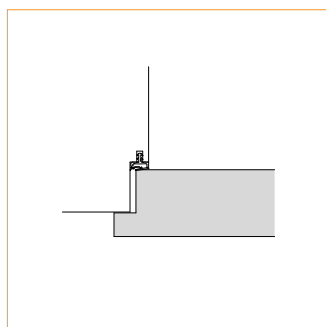
Türblatt:	WDE-39, Wärmeschutztür, U-Wert ca. 1,1W/m ² K, kartonverpackt
Beanspruchungsgruppe:	Klasse M (Klasse 2 nach DIN EN 1192)
TB-Maße stumpf (bxh):	584 - 1209 x 1722 - 2222
Kürzbarkeit:	20mm
Dicke:	ca.43,0mm
Flächengewicht:	ca. 16,0 kg/m ²
Innenlage:	Spezial PU-Dämmschaumplatte
Rahmen:	MDF-Rahmen, unten + seitlich 2-fach
Absperrung:	HDF- Klimadeck mit 0,3mm Alu
Falz:	stumpf
Kantenprofil:	<input type="checkbox"/> Stumpf EC, <input type="checkbox"/> Premiumkante PK2
Bodendichtung:	absenkbare Bodendichtung
Schloss:	Schloss mit PZ-Stanzung (8/55/72)
Bänder:	3-teiliges Anschraubband, vernickelt
Oberflächenart TB:	<input type="checkbox"/> CPL, <input type="checkbox"/> Lack, <input type="checkbox"/> Schichtstoff

Konstruktionsmerkmale Zarge

Zarge:	Blendrahmen sturzhoch für 1-flügelige Türen
Falzmaß Zarge:	<input type="checkbox"/> TB 38,5-40,5 = 11x46,5, <input type="checkbox"/> TB 40,6-42,5 = 11x48,5
Material:	Blendrahmen aus Massivholz, Querschnitt 75 x 75
Schließblech:	Schließblech Standard für stumpfe Türen
Bandaufnahme:	Aufnahmeelement mit Abdeckwinkel, 3D- Verstellung
Dichtung:	eingezogenes akustisches Dichtungsprofil
Kantenform:	Rund RU
Wandstärke:	Empfehlung: >=80mm
Oberflächenart Zarge:	<input type="checkbox"/> Massiv, <input type="checkbox"/> Weißlack

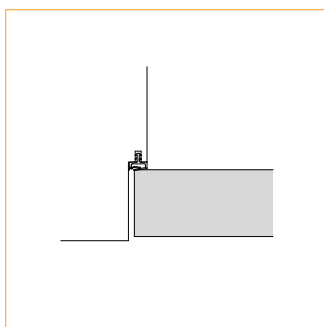






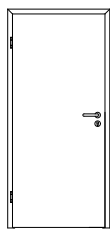
gefälzt

Seite 21



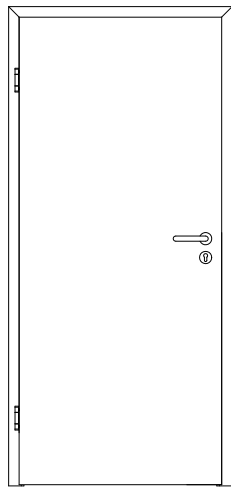
stumpf

Seite 24

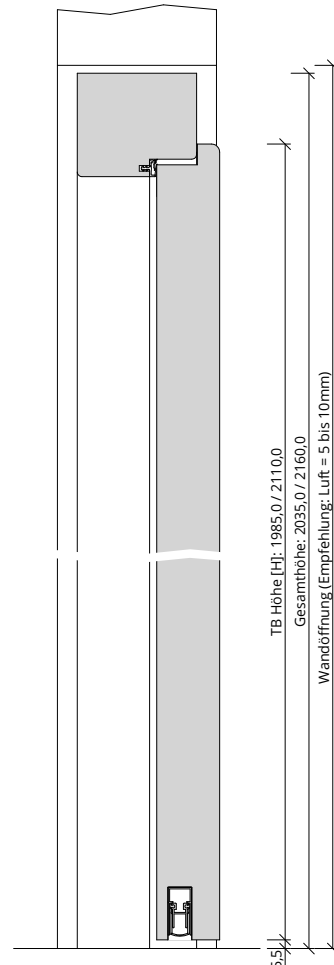


WDE-39

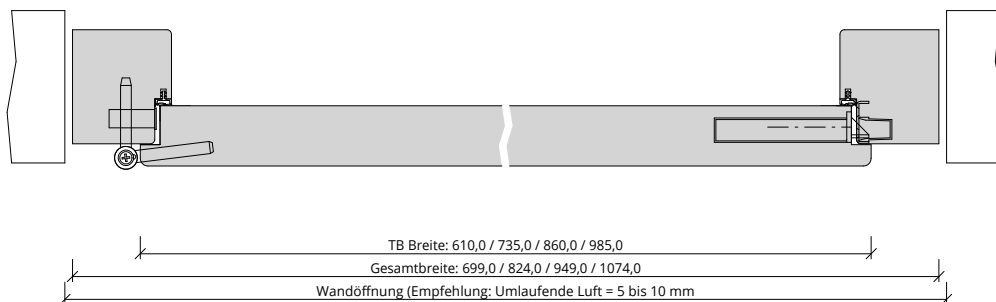
Seite 22



A_WDE_TB-BLO-1FLG_GEF_WDE39.PDF



H_WDE_TB-BLO-1FLG_GEF_WDE39.PDF



Q_WDE_TB-BLO-1FLG_GEF_WDE39.PDF



Klassifizierung

Klimaklasse:	KL3 (Prüfklima KKL-III nach RAL-GZ 426 und Prüfklima c nach DIN EN 1121)
Wärmedämmung:	U-Wert ca. 1,10 W/m ² K (gültig für Türen mit Klimaklasse 3)
PEFC:	85% PEFC ZERTIFIZIERT DINC-PEFC-COC-000620 (je nach Oberfläche)
FSC®:	FSC® MIX TUVDC-COC-100620 (massive Blockrahmen)
Hinweis:	NICHT geeignet beim Einsatz in Räumen mit Außenklima (z.B. ungedämmtes Dach usw.)

PRÜM-Produktsortiment

BASIC:	nicht möglich
STANDARD:	<input type="checkbox"/> TB-DA, <input type="checkbox"/> TB-DQ
ELEGANCE:	<input type="checkbox"/> Classic: nicht möglich, <input type="checkbox"/> Profila: ohne LA möglich, <input type="checkbox"/> Modena: ohne LA möglich, <input type="checkbox"/> Primo: ohne LA möglich
LIFESTYLE:	<input type="checkbox"/> Blackline, <input type="checkbox"/> Blackline Piktogramme
ROYAL:	Alle Varianten
GANZGLAS:	nicht möglich

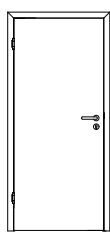
Konstruktionsmerkmale Türblatt

Türblatt:	WDE-39, Wärmeschutztür, U-Wert ca. 1,1W/m ² K, kartonverpackt
Beanspruchungsgruppe:	Klasse M (Klasse 2 nach DIN EN 1192)
TB-Maße gefälzt (bxh):	610 - 1235 x 1735 - 2235
Kürzbarkeit:	20mm
Dicke:	ca.43,0mm
Flächengewicht:	ca. 16,0 kg/m ²
Innenlage:	Spezial PU-Dämmschaumplatte
Rahmen:	MDF-Rahmen, unten + seitlich 2-fach
Absperrung:	HDF- Klimadeck mit 0,3mm Alu
Falz:	gefälzt (3-seitig 13x25,5)
Kantenprofil:	<input type="checkbox"/> Eckig EC, <input type="checkbox"/> Rund RU/RP/RPKR, <input type="checkbox"/> Premiumkante PK2
Bodendichtung:	absenkbare Bodendichtung
Schloss:	Schloss mit PZ-Stanzung (8/55/72)
Bänder:	3-teiliges Einbohrband, vernickelt
Oberflächenart TB:	<input type="checkbox"/> CPL, <input type="checkbox"/> G-TEC®, <input type="checkbox"/> Lack, <input type="checkbox"/> Schichtstoff

Konstruktionsmerkmale Zarge

Zarge:	Blockrahmen sturzhoch für 1-flügelige Türen
Falzmaß Zarge:	11,0 x 29,5
Material:	Blockrahmen aus Massivholz / MDF, Querschnitt 65 x 75
Schließblech:	Standard, 6-fach verschraubt, silberfarben
Bandaufnahme:	Klemmblock für Blend- und Blockrahmen
Bandrahmenteil:	Rahmenteil für 3-teilige Bänder an Holzzargen, vernickelt
Dichtung:	eingezogenes akustisches Dichtungsprofil
Kantenform:	Rund RU
Wandstärke:	Empfehlung: >=80mm
Oberflächenart Zarge:	<input type="checkbox"/> CPL, <input type="checkbox"/> G-TEC®, <input type="checkbox"/> Massiv, <input type="checkbox"/> Lack

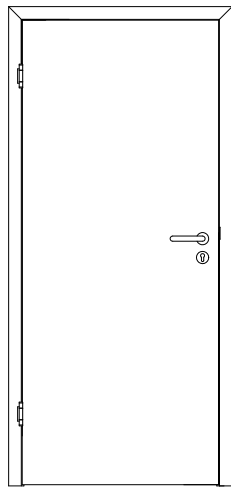




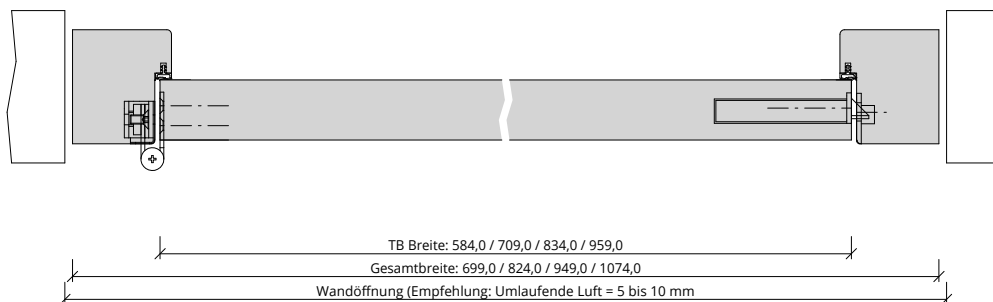
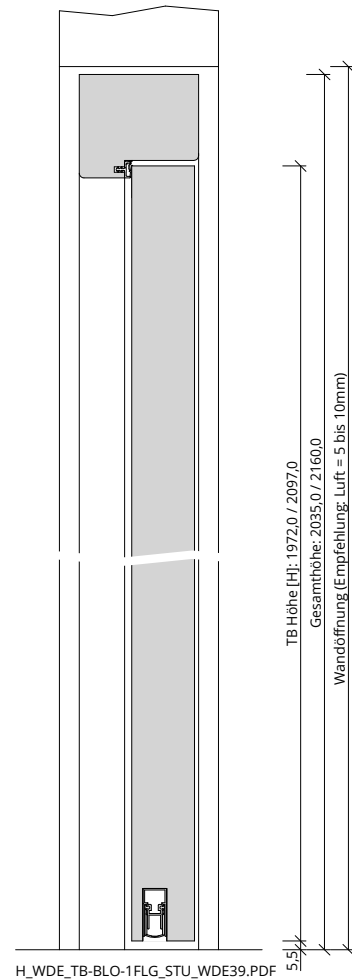
A_WDE_TB-BLD-1FLG_STU_WDE39.PDF

WDE-39

Seite 25



A_WDE_TB-BLO-1FLG_STU_WDE39.PDF



Q_WDE_TB-BLO-1FLG_STU_WDE39.PDF



Klassifizierung

Klimaklasse:	KL3 (Prüfklima KKL-III nach RAL-GZ 426 und Prüfklima c nach DIN EN 1121)
Wärmedämmung:	U-Wert ca. 1,10 W/m ² K (gültig für Türen mit Klimaklasse 3)
PEFC:	85% PEFC ZERTIFIZIERT DINC-PEFC-COC-000620 (je nach Oberfläche)
FSC®:	FSC® MIX TUVDC-COC-100620 (massive Blockrahmen)
Hinweis:	NICHT geeignet beim Einsatz in Räumen mit Außenklima (z.B. ungedämmtes Dach usw.)

PRÜM-Produktsortiment

BASIC:	nicht möglich
STANDARD:	<input type="checkbox"/> TB-DA, <input type="checkbox"/> TB-DQ
ELEGANCE:	<input type="checkbox"/> Classic: nicht möglich, <input type="checkbox"/> Profila: ohne LA möglich, <input type="checkbox"/> Modena: ohne LA möglich, <input type="checkbox"/> Primo: ohne LA möglich
LIFESTYLE:	<input type="checkbox"/> Blackline, <input type="checkbox"/> Blackline Piktogramme
ROYAL:	Alle Varianten
GANZGLAS:	nicht möglich

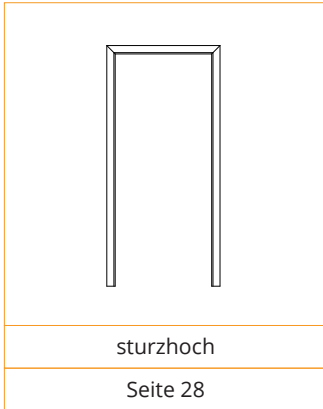
Konstruktionsmerkmale Türblatt

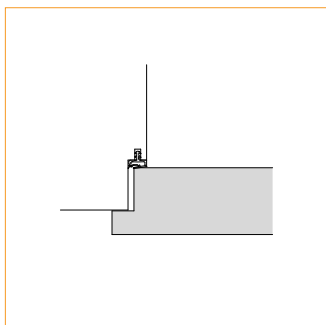
Türblatt:	WDE-39, Wärmeschutztür, U-Wert ca. 1,1W/m ² K, kartonverpackt
Beanspruchungsgruppe:	Klasse M (Klasse 2 nach DIN EN 1192)
TB-Maße stumpf (bxh):	584 - 1209 x 1722 - 2222
Kürzbarkeit:	20mm
Dicke:	ca.43,0mm
Flächengewicht:	ca. 16,0 kg/m ²
Innenlage:	Spezial PU-Dämmschaumplatte
Rahmen:	MDF-Rahmen, unten + seitlich 2-fach
Absperrung:	HDF- Klimadeck mit 0,3mm Alu
Falz:	stumpf
Kantenprofil:	<input type="checkbox"/> Stumpf EC, <input type="checkbox"/> Premiumkante PK2
Bodendichtung:	absenkbare Bodendichtung
Schloss:	Schloss mit PZ-Stanzung (8/55/72)
Bänder:	3-teiliges Anschraubband, vernickelt
Oberflächenart TB:	<input type="checkbox"/> CPL, <input type="checkbox"/> Lack, <input type="checkbox"/> Schichtstoff

Konstruktionsmerkmale Zarge

Zarge:	Blockrahmen sturzhoch für 1-flügelige Türen
Falzmaß Zarge:	<input type="checkbox"/> TB 38,5-40,5 = 11x46,5, <input type="checkbox"/> TB 40,6-42,5 = 11x48,5
Material:	Blockrahmen aus Massivholz, Querschnitt 65 x 75
Schließblech:	Schließblech Standard für stumpfe Türen
Bandaufnahme:	Aufnahmeelement mit Abdeckwinkel, 3D- Verstellung
Dichtung:	eingezogenes akustisches Dichtungsprofil
Kantenform:	Rund RU
Wandstärke:	Empfehlung: >=80mm
Oberflächenart Zarge:	<input type="checkbox"/> Massiv, <input type="checkbox"/> Weißlack

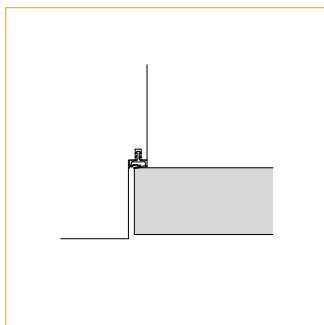






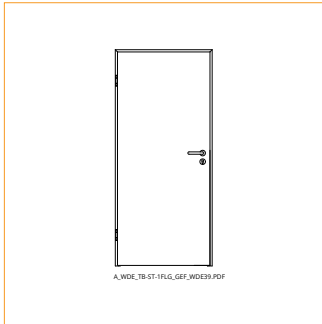
gefälzt

Seite 29



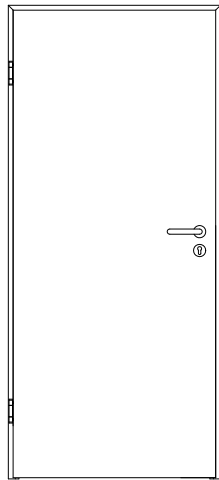
stumpf

Seite 32

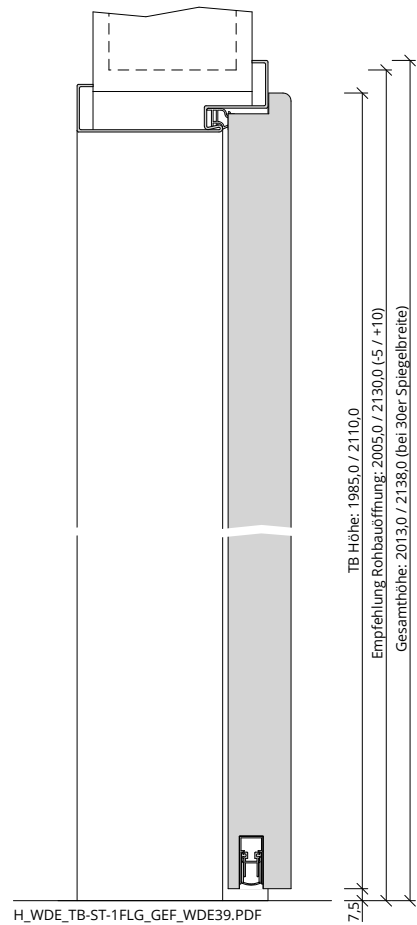


WDE-39

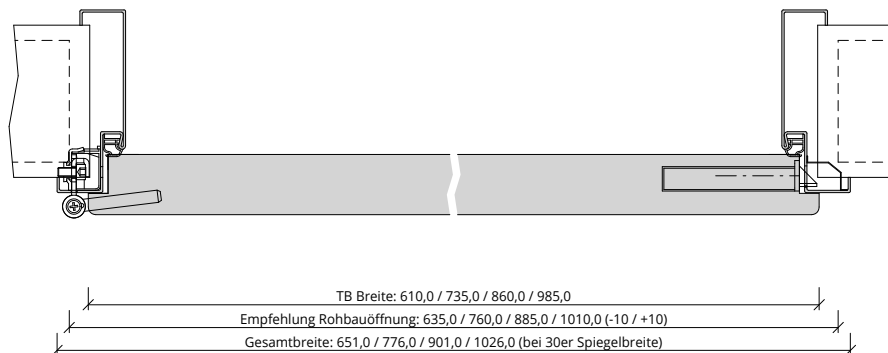
Seite 30



A_WDE_TB-ST-1FLG_GEF_WDE39.PDF



H_WDE_TB-ST-1FLG_GEF_WDE39.PDF



Q_WDE_TB-ST-1FLG_GEF_WDE39.PDF



Klassifizierung

Klimaklasse:	KL3 (Prüfklima KKL-III nach RAL-GZ 426 und Prüfklima c nach DIN EN 1121)
Wärmedämmung:	U-Wert ca. 1,10 W/m ² K (gültig für Türen mit Klimaklasse 3)
PEFC:	85% PEFC ZERTIFIZIERT DINC-PEFC-COC-000620 (je nach Oberfläche)
Hinweis:	NICHT geeignet beim Einsatz in Räumen mit Außenklima (z.B. ungedämmtes Dach usw.)

PRÜM-Produktsortiment

BASIC:	nicht möglich
STANDARD:	<input type="checkbox"/> TB-DA, <input type="checkbox"/> TB-DQ
ELEGANCE:	<input type="checkbox"/> Classic: nicht möglich, <input type="checkbox"/> Profila: ohne LA möglich, <input type="checkbox"/> Modena: ohne LA möglich, <input type="checkbox"/> Primo: ohne LA möglich
LIFESTYLE:	<input type="checkbox"/> Blackline, <input type="checkbox"/> Blackline Piktogramme
ROYAL:	Alle Varianten
GANZGLAS:	nicht möglich

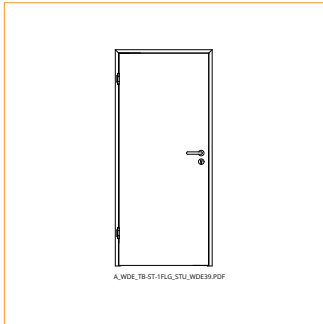
Konstruktionsmerkmale Türblatt

Türblatt:	WDE-39, Wärmeschutztür, U-Wert ca. 1,1W/m ² K, kartonverpackt
Beanspruchungsgruppe:	Klasse M (Klasse 2 nach DIN EN 1192)
TB-Maße gefälzt (bxh):	610 - 1235 x 1735 - 2235
Kürzbarkeit:	20mm
Dicke:	ca.43,0mm
Flächengewicht:	ca. 16,0 kg/m ²
Innenlage:	Spezial PU-Dämmschaumplatte
Rahmen:	MDF-Rahmen, unten + seitlich 2-fach
Absperrung:	HDF- Klimadeck mit 0,3mm Alu
Falz:	gefälzt (3-seitig 13x25,5)
Kantenprofil:	<input type="checkbox"/> Eckig EC, <input type="checkbox"/> Rund RU/RP/RPKR, <input type="checkbox"/> Premiumkante PK2
Bodendichtung:	absenkbare Bodendichtung
Schloss:	Schloss mit PZ-Stanzung (8/55/72)
Bänder:	3-teiliges Einbohrband, vernickelt
Oberflächenart TB:	<input type="checkbox"/> CPL, <input type="checkbox"/> G-TEC®, <input type="checkbox"/> Lack, <input type="checkbox"/> Schichtstoff

Konstruktionsmerkmale Zarge

Zarge:	Stahlzarge sturzhoch für 1-flügelige Türen
Falzmaß Zarge:	15,0 x 29,0
Material:	Stahlzarge, Materialstärke 1,5mm
Schließblech:	Stanzung Stahlzarge
Bandaufnahme:	Hinterschweißtasche für Stahlzargen mit Klemmverbindung
Bandrahmenteil:	Rahmenteil für 2-teilige Bänder an Stahlzargen, vernickelt
Dichtung:	eingezogenes akustisches Dichtungsprofil
Profil:	<input type="checkbox"/> Umfassungszarge, <input type="checkbox"/> Blockzarge, <input type="checkbox"/> Blockzarge 2-schalig, <input type="checkbox"/> Eckzarge
Wandstärke:	<input type="checkbox"/> 100, <input type="checkbox"/> 125, <input type="checkbox"/> 145, <input type="checkbox"/> 165, <input type="checkbox"/> 185, <input type="checkbox"/> 205, <input type="checkbox"/> 225, <input type="checkbox"/> 245, <input type="checkbox"/> 270, <input type="checkbox"/> 290, <input type="checkbox"/> 310, <input type="checkbox"/> 330
Oberflächenart Zarge:	grundiert

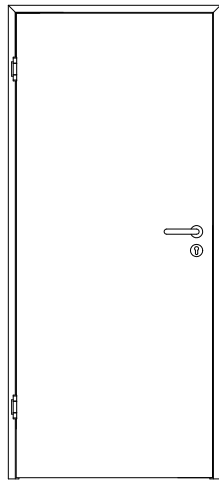




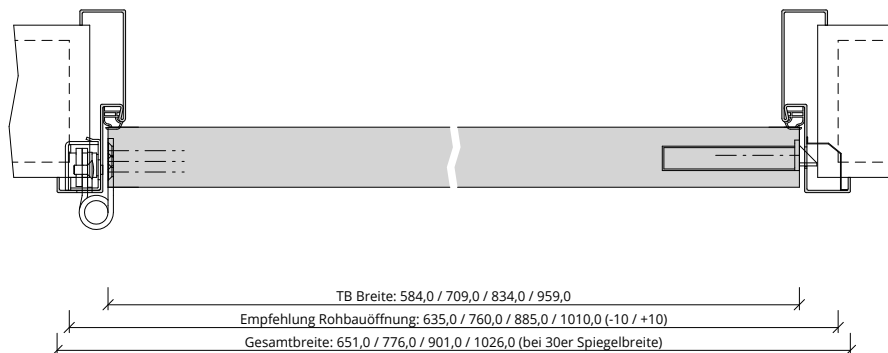
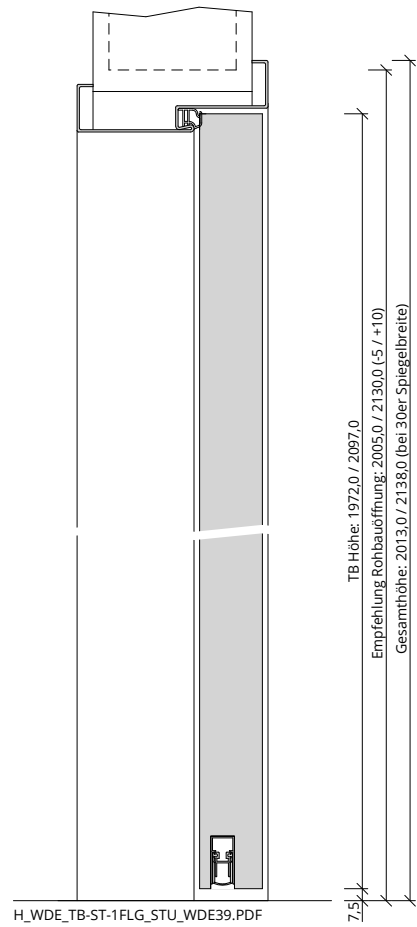
A_WDE_TB-ST-1FLG_STU_WDE39.PDF

WDE-39

Seite 33



A_WDE_TB-ST-1FLG_STU_WDE39.PDF



Q_WDE_TB-ST-1FLG_STU_WDE39.PDF



Klassifizierung

Klimaklasse:	KL3 (Prüfklima KKL-III nach RAL-GZ 426 und Prüfklima c nach DIN EN 1121)
Wärmedämmung:	U-Wert ca. 1,10 W/m ² K (gültig für Türen mit Klimaklasse 3)
PEFC:	85% PEFC ZERTIFIZIERT DINC-PEFC-COC-000620 (je nach Oberfläche)
Hinweis:	NICHT geeignet beim Einsatz in Räumen mit Außenklima (z.B. ungedämmtes Dach usw.)

PRÜM-Produktsortiment

BASIC:	nicht möglich
STANDARD:	<input type="checkbox"/> TB-DA, <input type="checkbox"/> TB-DQ
ELEGANCE:	<input type="checkbox"/> Classic: nicht möglich, <input type="checkbox"/> Profila: ohne LA möglich, <input type="checkbox"/> Modena: ohne LA möglich, <input type="checkbox"/> Primo: ohne LA möglich
LIFESTYLE:	<input type="checkbox"/> Blackline, <input type="checkbox"/> Blackline Piktogramme
ROYAL:	Alle Varianten
GANZGLAS:	nicht möglich

Konstruktionsmerkmale Türblatt

Türblatt:	WDE-39, Wärmeschutztür, U-Wert ca. 1,1W/m ² K, kartonverpackt
Beanspruchungsgruppe:	Klasse M (Klasse 2 nach DIN EN 1192)
TB-Maße stumpf (bxh):	584 - 1209 x 1722 - 2222
Kürzbarkeit:	20mm
Dicke:	ca.43,0mm
Flächengewicht:	ca. 16,0 kg/m ²
Innenlage:	Spezial PU-Dämmschaumplatte
Rahmen:	MDF-Rahmen, unten + seitlich 2-fach
Absperrung:	HDF- Klimadeck mit 0,3mm Alu
Falz:	stumpf
Kantenprofil:	<input type="checkbox"/> Stumpf EC, <input type="checkbox"/> Premiumkante PK2
Bodendichtung:	absenkbare Bodendichtung
Schloss:	Schloss mit PZ-Stanzung (8/55/72)
Bänder:	Anschraubband mit 160mm Bandlänge, matt vernickelt
Oberflächenart TB:	<input type="checkbox"/> CPL, <input type="checkbox"/> G-TEC®, <input type="checkbox"/> Lack, <input type="checkbox"/> Schichtstoff

Konstruktionsmerkmale Zarge

Zarge:	Stahlzarge sturzhoch für 1-flügelige Türen
Falzmaß Zarge:	<input type="checkbox"/> TB 38,5-40,5 = 15x47, <input type="checkbox"/> TB 40,6-42,5 = 15x49, <input type="checkbox"/> TB 42,6-44,5 = 15x51, <input type="checkbox"/> TB 44,6-46,5 = 15x53, <input type="checkbox"/> TB 46,6-48,5 = 15x55
Material:	Stahlzarge, Materialstärke 1,5mm
Schließblech:	Stanzung Stahlzarge
Bandaufnahme:	Aufnahmeelement für Objektbänder, 3D- Verstellung
Dichtung:	eingezogenes akustisches Dichtungsprofil
Profil:	<input type="checkbox"/> Umfassungszarge, <input type="checkbox"/> Blockzarge, <input type="checkbox"/> Blockzarge 2-schalig, <input type="checkbox"/> Eckzarge
Wandstärke:	<input type="checkbox"/> 100, <input type="checkbox"/> 125, <input type="checkbox"/> 145, <input type="checkbox"/> 165, <input type="checkbox"/> 185, <input type="checkbox"/> 205, <input type="checkbox"/> 225, <input type="checkbox"/> 245, <input type="checkbox"/> 270, <input type="checkbox"/> 290, <input type="checkbox"/> 310, <input type="checkbox"/> 330
Oberflächenart Zarge:	grundiert

